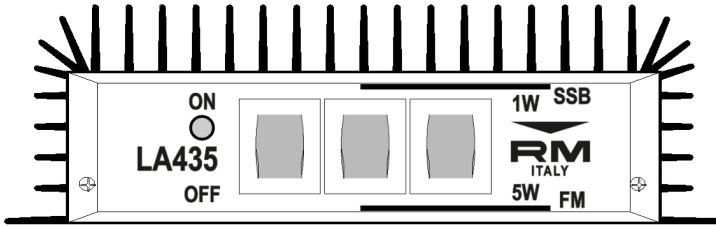


# LA435 Wideband UHF Amplifier

405-480 MHz



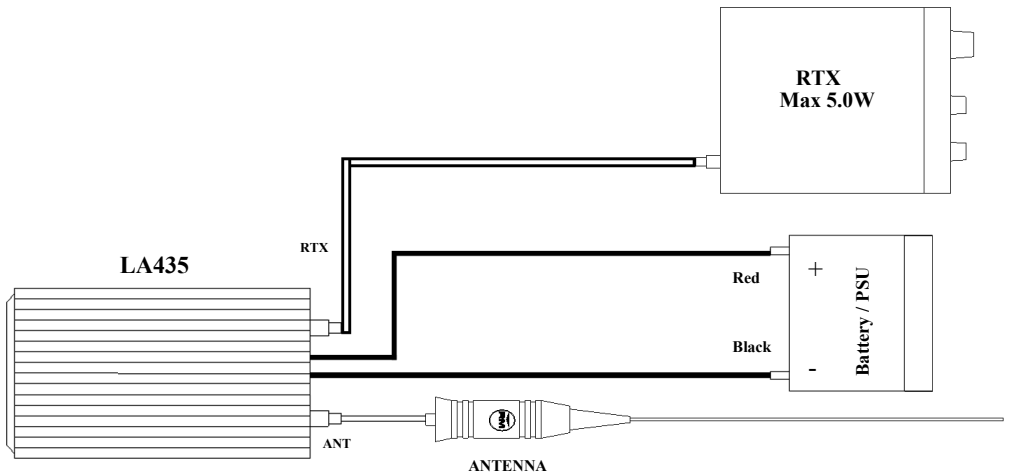
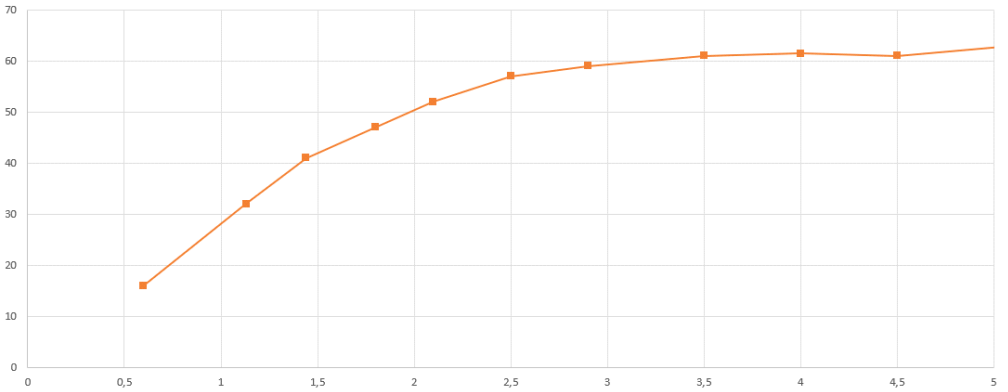
**EN** The LA435 is a wideband compact amplifier for the UHF band; covering from 405 to 480 MHz. Output is nominal 60W at full power (70W max).

Input drive from 1W to maximum of 5W, ideally suited to low power handheld transceivers. Output power depends both on input power and frequency of use. The graph illustrates the relationship between the two parameters. The amplifier features automatic RF switching between RX and TX. The diagram below illustrates the connection details. The power cable for the amplifier should be kept as short as practically possible and less than 3m in length. When used in a mobile installation it is recommended that the power cable is connected directly to the auto battery. A safety fuse may be added at this position for protection against short circuit. 12 to 15A is sufficient as the amplifier is internally fused. The RF cable from the transceiver to the amplifier and amplifier to the antenna must be kept as short as practically possible and be 50 Ohms impedance and suitable for the frequency of operation. The antenna must also be suitable for the frequency of operation. The amplifier must be installed in a suitable location that provides adequate ventilation to maximise cooling. As the amplifier is compact it must be appreciated that adequate time is allowed for the amplifier to cool down between transmissions especially if used at maximum power. As ambient temperature, installation location and ventilation are all factors that change for each installation the user must take this into account. The amplifier may be left in circuit when switched off and the RTX may be used normally at low power. SSB/FM. This switch when set to SSB adds a small delay before switching back to RX after a transmission. When using SSB this helps prevent the amplifiers RX TX relay from constantly switching between RX and TX during pauses in speech as there is no RF carrier to hold the relay open. In FM/AM modes this is not necessary and the switch position can be set to FM.

**IT** LA435 è un amplificatore UHF compatto a banda larga, copre il range di frequenza 405 a 480 MHz. La Potenza di uscita è di 60 W (70 W max). La Potenza di pilotaggio può essere settata a 1 W o 5 W, è ideale per ricetrasmittitori portatili a bassa potenza. La potenza di uscita dipende sia dalla potenza di ingresso sia dalla frequenza di utilizzo. Il grafico illustra la relazione tra i due parametri. L'amplificatore è dotato di commutazione RF automatica tra RX e TX. Lo schema seguente illustra i dettagli di connessione. Il cavo di alimentazione dell'amplificatore deve essere il più corto possibile e non superiore a 3 metri. Se utilizzato in una applicazione mobile, si consiglia di collegare il cavo di alimentazione direttamente alla batteria dell'auto ed è consigliabile aggiungere un fusibile di sicurezza da 12-15A per la protezione contro i cortocircuiti. Il cavo RF dal ricetrasmittitore all'amplificatore e dall'amplificatore all'antenna deve essere il più corto possibile e deve avere un'impedenza di 50 Ohm, adatto alla frequenza di funzionamento. L'antenna deve essere adatta alla frequenza di funzionamento. L'amplificatore deve essere installato in un luogo adatto in modo da avere un'adeguata ventilazione per massimizzare il raffreddamento. Essendo un amplificatore compatto l'utente deve tener presente i tempi di raffreddamento specialmente se utilizzato alla massima potenza; poiché la temperatura ambiente, il luogo di installazione e la ventilazione sono tutti fattori che cambiano per ogni installazione, e possono cambiare le prestazioni.

L'amplificatore può essere lasciato collegato al circuito anche quando è spento e l'RTX può essere utilizzato normalmente a bassa potenza. L'interruttore FM/SSB quando impostato su SSB aggiunge un piccolo ritardo prima di tornare in RX dopo una trasmissione. Quando si utilizza SSB, questo aiuta a impedire che il relè RX TX dell'amplificatore commuti costantemente tra RX e TX durante le pause di trasmissione della voce, poiché non esiste una portante RF per tenere aperto il relè. Nelle modalità FM/AM non è necessario e la posizione dell'interruttore può essere impostata su FM.

## LA435 Wideband UHF Amplifier - 435MHz



### Specifications:

**Freq. Range: 405-480MHz continuous**

**Power Supply: 12-14Vdc**

**Max input current: 15A**

**Input Power: 1-5W max.**

**Output Power: 70W max.**